

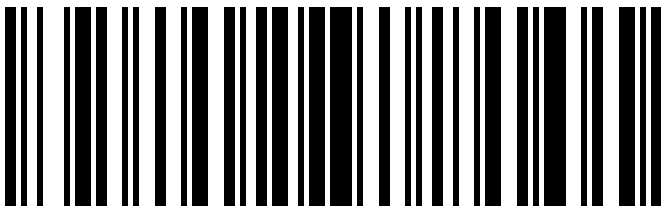
Manual | Producthandleiding | Gebrauchsanweisung | Manuel du produit

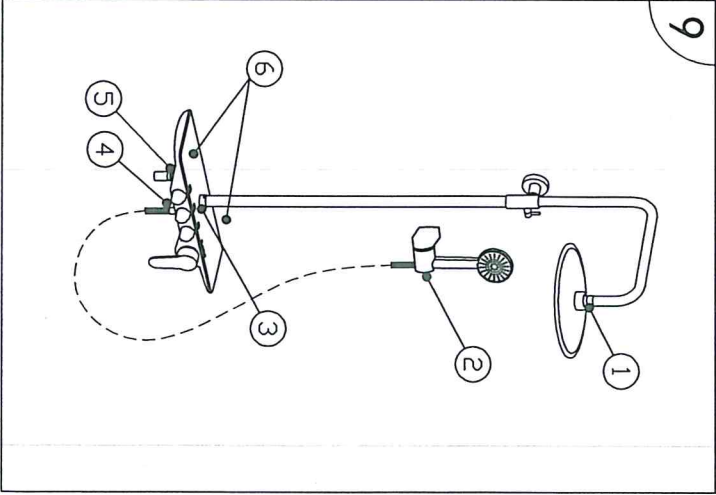
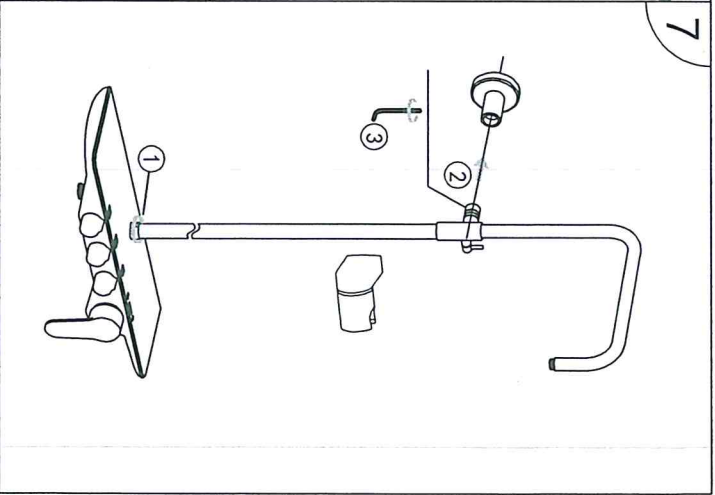
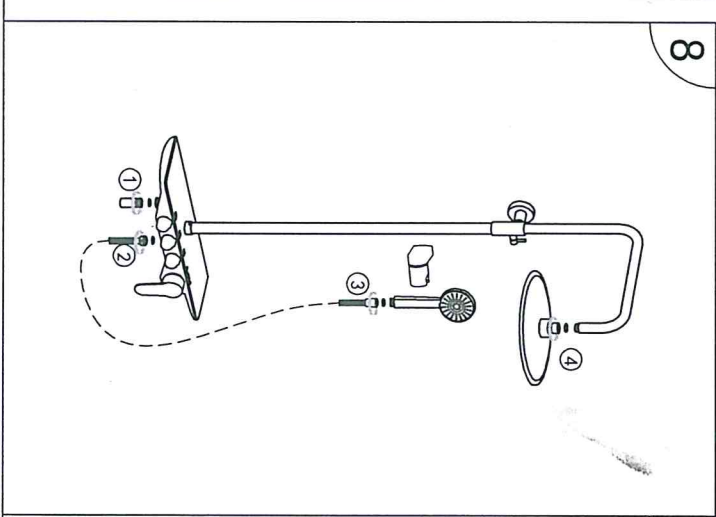
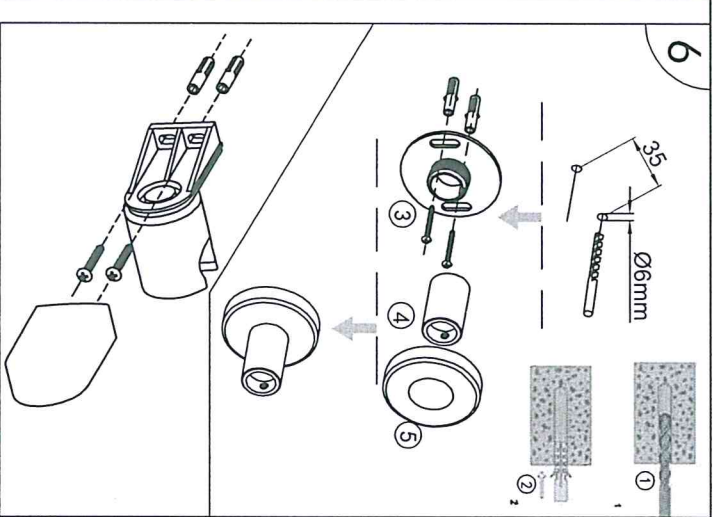
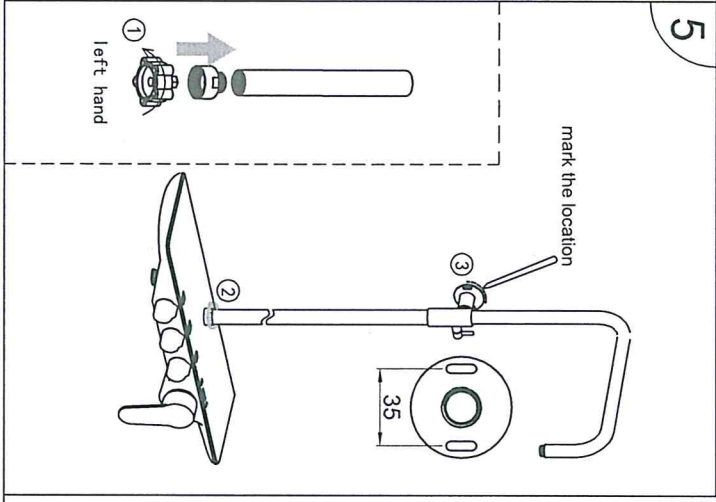
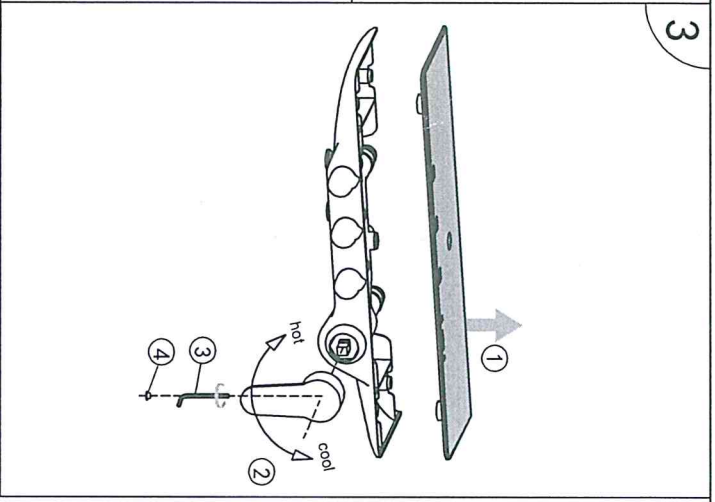
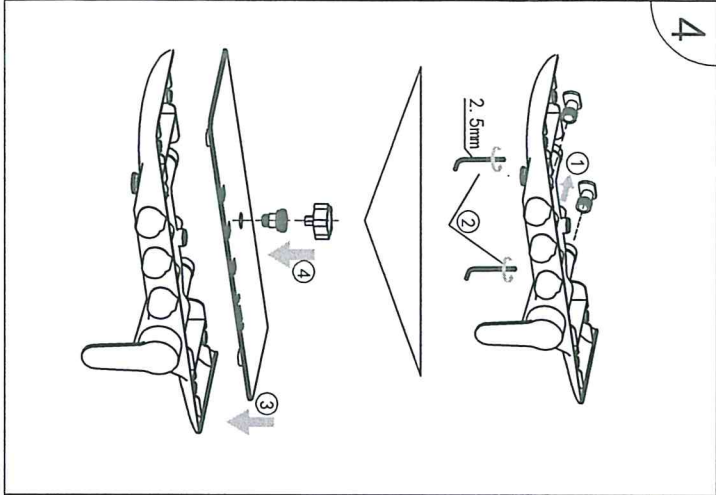
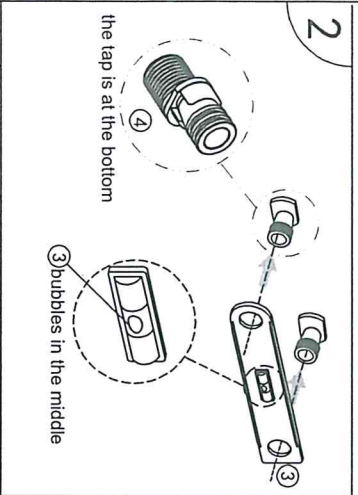
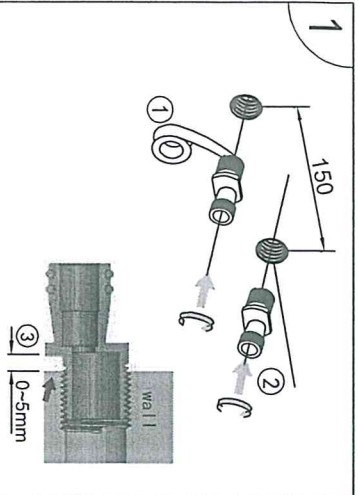
Distribution by:

- Viking Choice; AP Onderdelen B.V., Nijverheidstraat 8, 6914AD, Herwen, Netherlands
- contact: sales@vikingchoice.nl

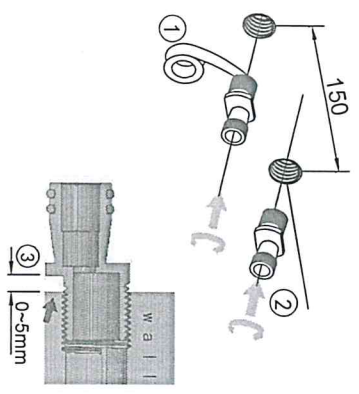
Attached manuals:

- 380646_ACFrOgAlUhezFMHrTG-L6--H9pbfu27_7KOB-dkjUOvwNDJpknEKIss5f0E54Blq1uZ7tZM9cIpehrkjRFJYK2ZoTIXnkgmL0AZWxDv0L3NDnRUbynSUnBAbrBFWK

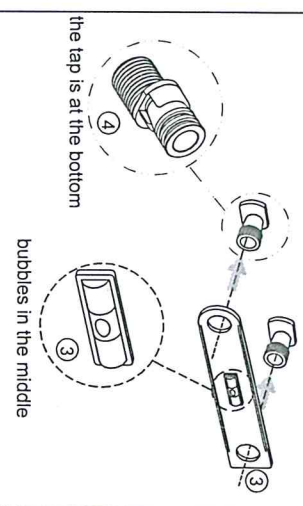




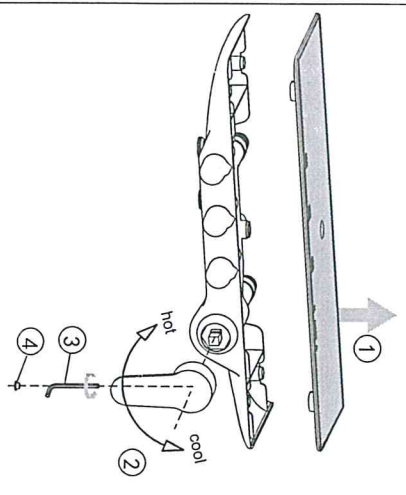
1



2



3



5

