

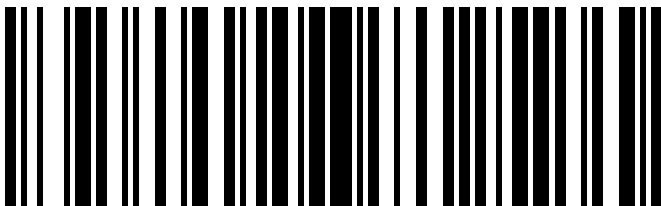
Manual | Producthandleiding | Gebrauchsanweisung | Manuel du produit

Distribution by:

- Viking Choice; AP Onderdelen B.V., Nijverheidstraat 8, 6914AD, Herwen, Netherlands
- contact: sales@vikingchoice.nl

Attached manuals:

- 363220_Veligheidswaarschuwing%20363220.pdf
- 363220_STR%203.pdf



Dit bed voldoet aan BS EN 1725:1998.

WAARSCHUWINGEN

Kinderen spelen, stuiten, springen en klimmen waarschijnlijk op bedden.

Plaats het bed daarom niet te dicht bij andere meubels of ramen, gordijnkoorden, touwtjes of andere koorden en moet dicht tegen een muur geplaatst worden, of een ruimte van 300 mm hebben tussen de muur en de zijkant van het bed.

WAARSCHUWING: Wees bewust van het risico van open vuur en andere warmtebronnen van sterke zoals elektrische staafvuren, gasvuren, enz. in de nabijheid van het bed.

WAARSCHUWING: Gebruik het bed niet als een onderdeel gebroken of gescheurd is of ontbreekt en gebruik uitsluitend alleen door de fabrikant goedgekeurde reserveonderdelen

WAARSCHUWING: Gebruik niet meer dan één matras in het bed.

De bedden mogen niet te dicht bij andere meubels of ramen worden geplaatst en moeten moeten ofwel dicht tegen een muur worden geplaatst of een ruimte van 300 mm hebben tussen de muur en de zijkant van het bed.

WAARSCHUWING: Montage alleen door volwassenen.

Zodra de matras op de bedbodem is geplaatst, zorg ervoor dat de ruimte tussen de matras en de zijkanten en uiteinden niet meer dan 30mm mag bedragen.

Laat niets achter in het bed dat een houvast kan bieden of een gevaar kan vormen voor verstikking of wurging, dan wel verstikkings- of wurgingsgevaar kan opleveren

Montagehulpstukken moeten altijd goed worden aangedraaid en er moet op worden gelet dat er geen schroeven los zitten om te voorkomen dat dit terecht komt in de kledingstukken van een kind.

Wij bevelen de afmetingen van de matras aan: L 1600 mm x B 700 mm x H 100 mm.

Wanneer u klaar bent om te beginnen, zorg ervoor dat u het juiste gereedschap hebt en voldoende ruimte. Vanwege de grootte van het product raden wij aan het te monteren in de kamer bestemd voor gebruik.

Verwijder alle verpakkingsmaterialen en plaats de onderdelen op een schoon oppervlak om ze te beschermen tegen beschadiging.

Wij raden aan de verpakking te gebruiken om de oppervlakken te beschermen tijdens montage.

Controleer zorgvuldig of u alle onderdelen heeft voordat u met de montage begint.

Een occasionele algemene reiniging moet ongeveer eenmaal per maand worden uitgevoerd. door een licht bevochtigde zachte doek te gebruiken en vervolgens met een droge, schone zachte doek te poetsen.

Laat nooit enige vorm van vloeistof op uw meubels achter. Absorptie kan leiden tot afwerkingen de-lamineren.

Wanneer u uw gemonteerde bed verplaatst, kunt u het bed het beste optillen en nooit slepen.

Controleer regelmatig de stabiliteit en veiligheid van de bedden. Controleer regelmatig de bevestigingsmiddelen en draai ze indien nodig opnieuw aan.

Niet doen:

Spring niet op uw meubels

Blijf uit de buurt van vuur en andere bronnen van sterke hitte, zoals elektrische bar, vuur, gasvuur enz.

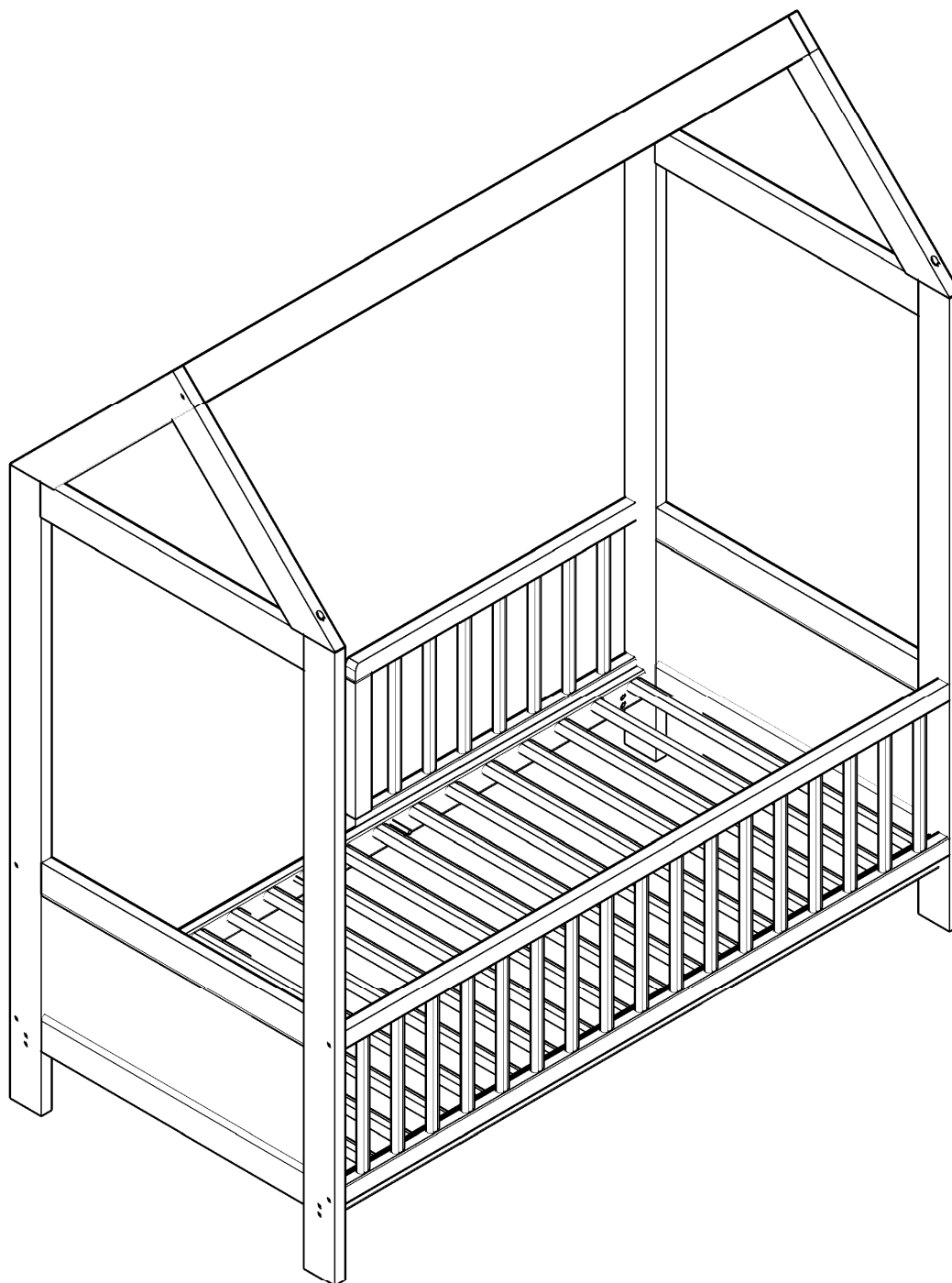
Trek niet aan uw meubels

Gebruik geen meubelpolish op siliconenbasis. Silicone in meubelpolish kan de laklaag afbreken. Niet op dit product staan of springen.

HOME BED

Assembly instructions

Actual product size
H165 x W164 x D75cm



BEFORE YOU START

IMPORTANT - RETAIN FOR FUTURE REFERENCE - READ CAREFULLY.

Number of people required to assemble
Two persons are required to assemble this item

This bed conforms to BS EN 1725:1998

WARNINGS

WARNING:

Children are likely to play, bounce, jump and climb on beds, therefore the child's bed should not be placed too close to other furniture or windows, blind cords, curtain pulls or other strings or cords and should be placed either tight to any wall or have a gap of 300mm between the wall and the side of the bed

WARNING: Be aware of the risk of open fire and other heat sources of strong heat, such as electric bar fires, gas fires, etc. in the near vicinity of the bed

WARNING: Do not use the bed if any part is broken, torn or missing and use only spare parts approved by the manufacturer

WARNING: Do not use more than one mattress in the bed

The beds should not be placed too close to other furniture or windows, and should be placed either tight against a wall or have a gap of 300mm between the wall and the side of the bed.

WARNING: Assembly by adult only.

Once the mattress is placed on the bed base, make sure the gap between the mattress and the sides and ends can not exceed 30mm

Do not leave anything in the bed, which could provide a foothold or present a danger of suffocation or strangulation

Assembly fittings should always be tightened properly and care should be taken that no screws are loose to ensure baby does not trap parts of the body, or clothing

We recommend the size of the mattress: L 1600 mm x W 700 mm x H 100 mm

Do's

When you are ready to start, make sure that you have the right tools and plenty of space

Due to the size of the product we recommend that it is assembled in the room intended for use

Unwrap all packaging materials and place the components on a clean surface to protect it from damage,

We recommend that the packaging is used to protect the surfaces during assembly

Carefully check that you have all the parts before beginning assembly

Occasional overall cleaning should be carried out approximately once a month by using a slightly dampened soft cloth then buff with a dry clean soft cloth

Never allow any kind of liquid to remain on your furniture. Absorption can cause finishes to de-laminate.

When moving your assembled bed, it is best to lift the bed, and never to drag it

Please periodically check the stability and security of the beds. Please

periodically check the fasteners and re-tighten as necessary

Don'ts

Please do not jump on your furniture

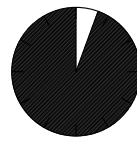
Keep away from fire and other sources of strong heat, such as electric bar, fire, gas fire etc

Do not drag or pull your furniture

Do not use silicone based furniture polish. Silicone in furniture polishes can break down the lacquer finish

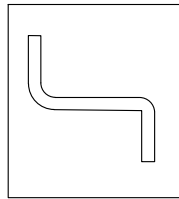
Do not stand or jump on this product

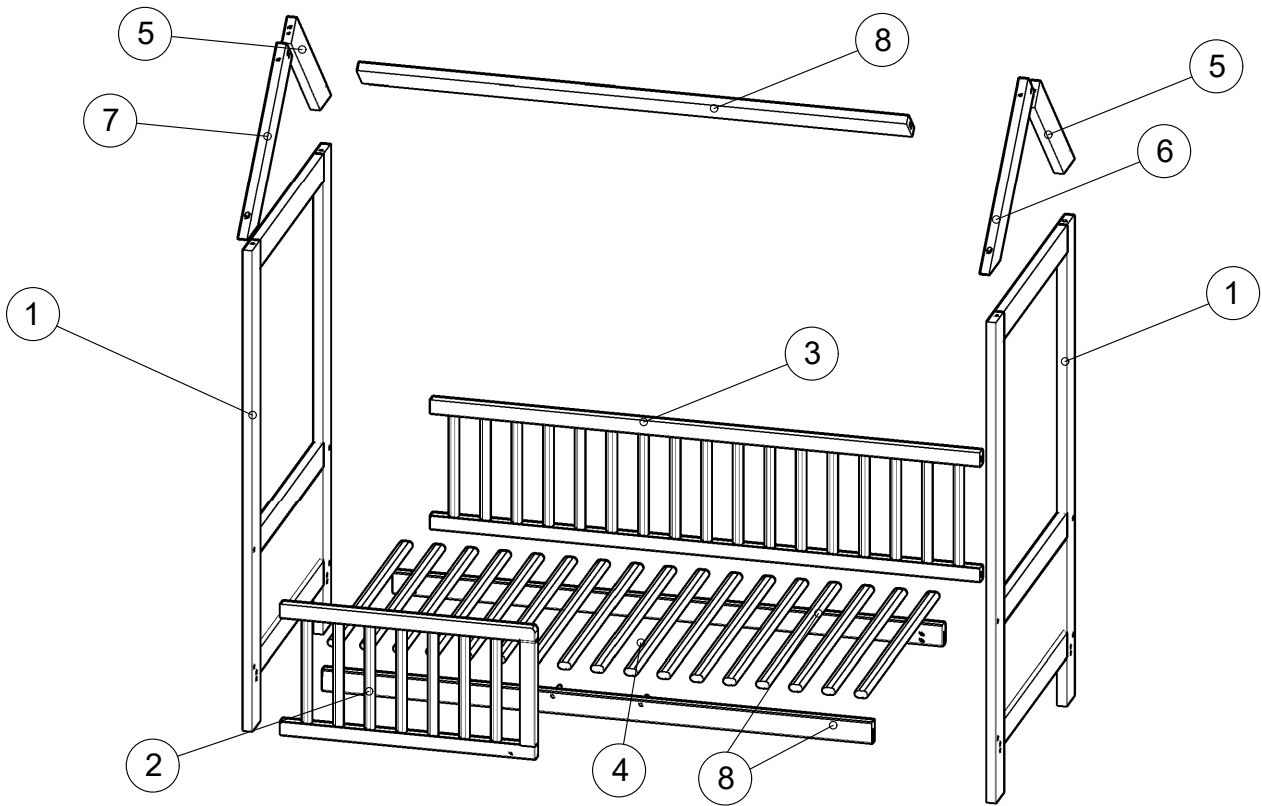
Time to assemble



0,5 hours

Tools required





Ref	Größe / Size	Ansicht/Visual	Qty	Ctn	Ref	Größe / Size	Qty	mm 10 20 30 40 50 60 70 80 90 100 110 120 130	
1	75 x 127 cm		2	1	A	6 x 80 mm	8		
2	65 x 35 cm		1	1	B	10 x 13 mm	14		
3	160 x 35 cm		1	1	C	6 x 60 mm	6		
4	160 x 70 cm		1	1	D	8 x 35 mm	4		
5	46 x 7 cm		2	1	E	7 x 85 mm	2		
6	53 x 7 cm		1	1	F	7 x 50 mm	2		
7	53 x 7 cm		1	1	G	7 x 40 mm	1		
8	160 x 7 cm		1	1	H	7 x 60 mm	4		
9	160 x 7 cm		2	1	J	N/A	1		
					I	3,5 x 30 mm	6		
					K	3,5 x 35 mm	12		
					10	80 x 2 cm			4 1

